

定 例 記 者 会 見 資 料

日時 令和元年 8月9日(金) 11:00～

場所 白石市防災センター 2階 会議室

1. 白石川緑地公園木製ベンチ寄付受納式
2. 平成31年度 全国学力・学習状況調査結果について

白石川緑地公園木製ベンチ寄付受納式

担当：建設部都市整備課

■ 概要

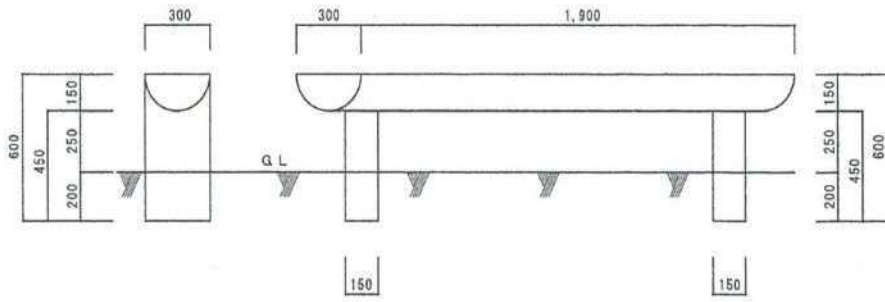
今回寄贈いただいた木製ベンチは、白石川緑地公園陸上競技場施設で使用することができる丸太を加工した、木製ベンチ7脚です。木材需要拡大及び市内スポーツ活動振興に寄与することを目的に寄贈いただいたものです。

寄贈者は白石蔵王森林組合内に事務局を構える、宮城南部流域森林・林業活性化センター仙南支部様であります。

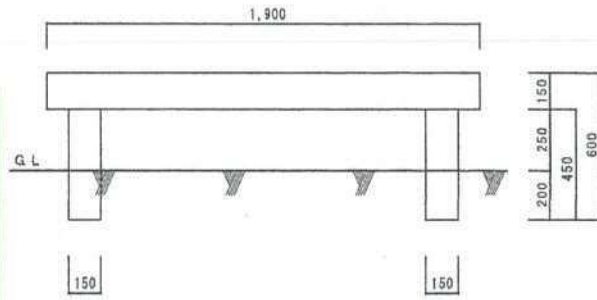
1. 寄付物件 木製ベンチ 7脚
2. 寄贈者 宮城南部流域森林・林業活性化センター仙南支部
支部長 黒井 榮作 様
(白石市福岡長袋字岩崎81番地の6)
3. 設置場所 白石川緑地公園

Aタイプ=5基
S=1:10

横正面

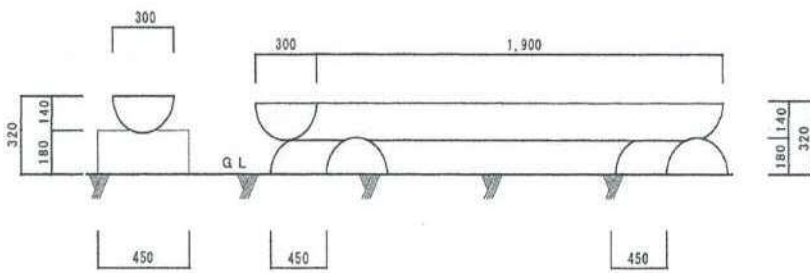


前正面

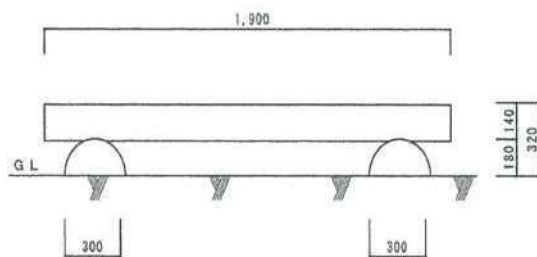


Bタイプ=2基
S=1:10

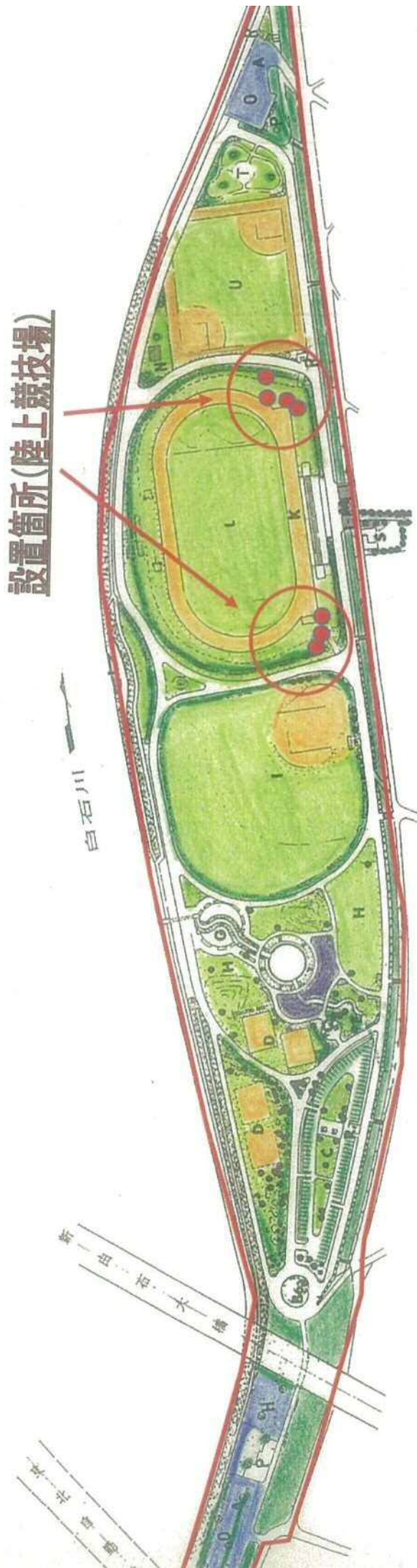
横正面



前正面



寄付ベンチ設置箇所図



平成31年度 全国学力・学習状況調査結果について

担当：教育委員会学校管理課

【調査結果の概要】

1 教科に関する調査の結果

※宮城県…仙台市を除く

対象	教科	白石市 平均正答率%	宮城県 平均正答率%	全国 平均正答率%
小学校	国語	62	61	64
	算数	62	64	67
中学校	国語	66	71	73
	数学	51	55	60
	英語	46	50	56

小学校の国語については、昨年度、A：「知識」に関する問題、B：「活用」に関する問題ともに、全国及び県平均を下回ったが、今年度は全国には届かなかったものの県平均を上回った。

小学校の算数については、全国平均を下回る結果となったが、昨年度に比べ、わずかに全国平均との差が縮まった。

以上のことから、小学校については、改善傾向が見られる。

中学校については、各教科において依然として全国平均との乖離がみられる。

2 児童生徒の学習習慣に関する結果（「児童生徒の回答」の一部抜粋）

※宮城県…仙台市を含む

	小学生	中学生
朝食を毎日食べる	93.6 (▲1.7)	93.7 (0.6)
毎日、同じくらいの時刻に寝る	78.4 (▲3.0)	78.1 (0.1)
毎日、同じくらいの時刻に起きる	87.5 (▲4.1)	91.9 (▲0.9)
自宅で計画を立てて勉強する	71.6 (0.1)	57.4 (7.0)
平日、学校の授業以外に1時間以上勉強する	66.7 (0.6)	66.0 (▲3.8)
新聞を週に1回以上読む	18.6 (▲0.4)	16.6 (3.9)
国語の授業内容がよく分かる	82.6 (▲2.3)	81.8 (4.2)
算数・数学の授業内容がよく分かる	78.8 (▲4.7)	74.1 (0.2)
英語の授業内容がよく分かる		48.6 (▲17.4)
自分によいところがある	76.9 (▲4.3)	67.4 (▲6.7)

※ かっこは全国平均との差（単位はポイント、▲はマイナス）

小学校においては、自宅で計画を立てて勉強する割合が全国平均を0.1ポイント上回り、さらに平日に1時間以上家庭学習をする割合が全国平均を0.6ポイント上回るなど、家庭での学習習慣がおおむね身に付いてきていると考える。一方、「算数の授業内容が分かる」と回答した割合は、全国平均を4.7ポイント下回り、算数科における授業改善が課題であるとする。

中学校においては、自宅で計画を立てて勉強する割合が全国平均を7.0ポイント上回ったものの、平日に1時間以上家庭学習をする割合が全国平均を3.8ポイント下回り、さらに、2時間以上となると全国平均を6.2ポイント下回ることから、家庭学習の時間が課題である。教科に関する質問について、国語・数学ともに「授業内容がよく分かる」と回答した割合が全国平均を上回っているが、教科の正答率は全国平均を下回っており、家庭学習の不足が学習内容の定着に影響していることがうかがえる。正答率が全国平均を10ポイント下回った英語については、「英語の授業内容がよく分かる」と回答した割合が全国平均を17.4ポイント下回り、英語科における授業改善が急務であるとする。

また、「自分によいところがある」と回答した割合が、小学生で4.3ポイント、中学生で6.7ポイント全国平均を下回ったことから、授業における振り返りや、道徳教育、特別活動の一層の充実を図ることで、児童生徒の自信や自己肯定感を高めていく必要があるとする。